

Handout zur Umsetzung von Zählerverteilungen mit steuerbaren Verbrauchseinrichtungen und Erzeugungsanlagen

Stadtwerke Borken/Coesfeld

1 Vorwort

Dieses Dokument dient als verbindliche Orientierungshilfe für die Umsetzung von Zählerverteilungen mit steuerbaren Verbrauchseinrichtungen sowie Erzeugungsanlagen, die an das Niederspannungsnetz der Stadtwerke Borken Westfalen GmbH und Stadtwerke Coesfeld GmbH angeschlossen sind. Es ersetzt, ergänzt und modifiziert in den beschriebenen Abschnitten die Regelungen der derzeit gültigen Technischen Anschlussbedingungen (TAB 01.07.2024). Das Dokument tritt am 01.02.2026 in Kraft.

2 Angepasste Vorgaben aus der aktuellen TAB

Abschnitt 9: Steuerung und Datenübertragung, Kommunikationseinrichtungen

- 9.2 (13)

3 Umsetzung - Relaisbasierte Schnittstelle

Im Folgenden sind die Mindestanforderungen an die Funktionsfelder beschrieben. Genaue Vorgaben sind der aktuellen TAB zu entnehmen:

3.1 NAR:

- Überspannungsschutz mind. Typ 1/2
- SLS-Schalter

3.2 APZ:

- separate 230V Spannungsversorgung
- RJ45-Kabel min. CAT.5

3.3 Zählerfeld:

- RJ45-Kabel min. CAT.5
- RJ12-Kabel min. CAT.5

3.4 zRfZ:

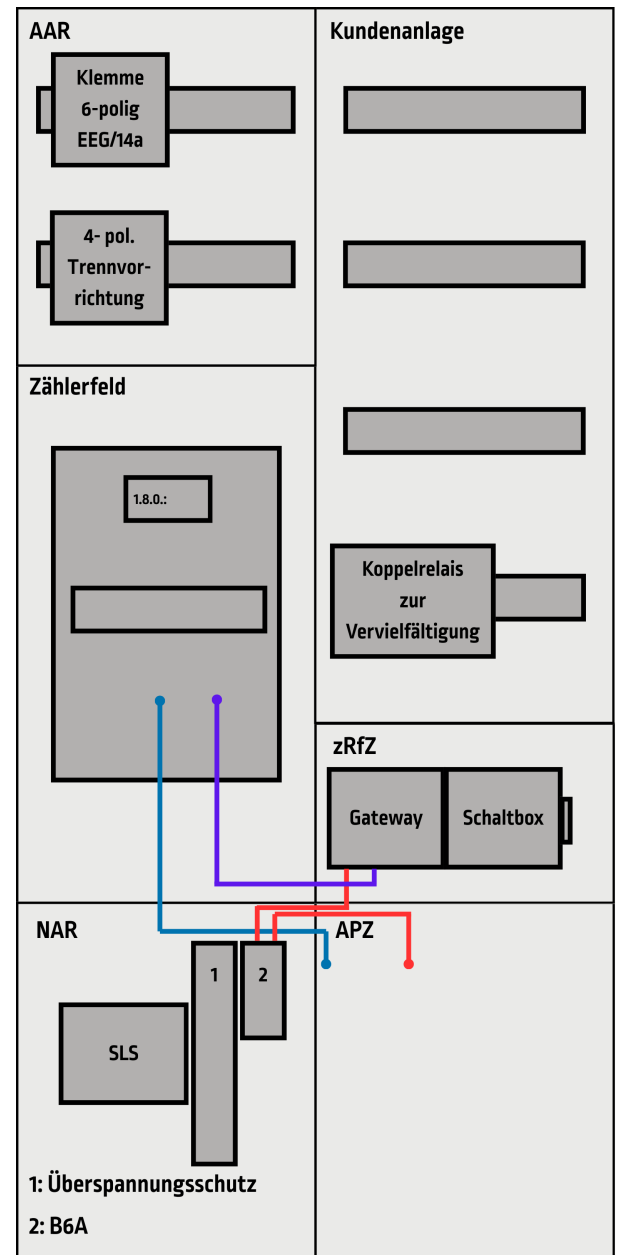
- separate 230V Spannungsversorgung mit 3-poligem-PCB-Stecker
- RJ12-Kabel min. CAT.5

3.5 AAR:

- 6-reihige Klemme. Weitere Infos in Kapitel 4. Maximale Dauerbelastung von 250V/1A
- pro Zähler 4-polige Trennvorrichtung

3.6 Kundenanlage:

- ggf. Koppelrelais zur Vervielfältigung



Legende:

- Spannungsversorgung 230V und N
- RJ45-Kabel
- RJ12-Kabel

Abbildung 1: Musteraufbau

4 Klemmleiste

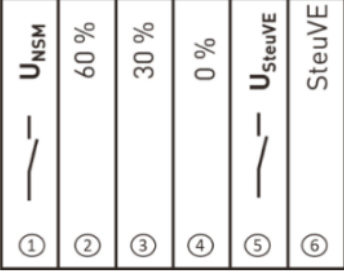
	Steuersignal-Klemmleiste					
Klemmenbezeichnung	U_{NSM}	60%	30%	0%	U_{SteuVE}	SteuVE
Nummerierung	1	2	3	4	5	6
Bemessungsanschlussvermögen	0,14 mm² - 1,5 mm²					
Längstrennung	X				X	
Zweck je Klemme	1- U_{NSM} – Spannungsanschluss Netzsicherheitsmanagement (NSM) Erzeugungseinheit zur Steuerbox 2 - Steuersignal zur Reduzierung Wirkleistungseinspeisung auf 60% 3 - Steuersignal zur Reduzierung Wirkleistungseinspeisung auf 30% 4 - Steuersignal zur Reduzierung Wirkleistungseinspeisung auf 0% 5 - U_{SteuVE} – Spannungsanschluss von SteuVE zur Steuerbox 6 - SteuVE – Steuersignal zur steuerbaren Verbrauchseinrichtung					

Abbildung 2: Steuersignalklemmleiste mit Erläuterung der Klemmen

Abbildung 2: Beschreibung Klemmleiste

5 Anschlussplan EEG/§14a Klemme

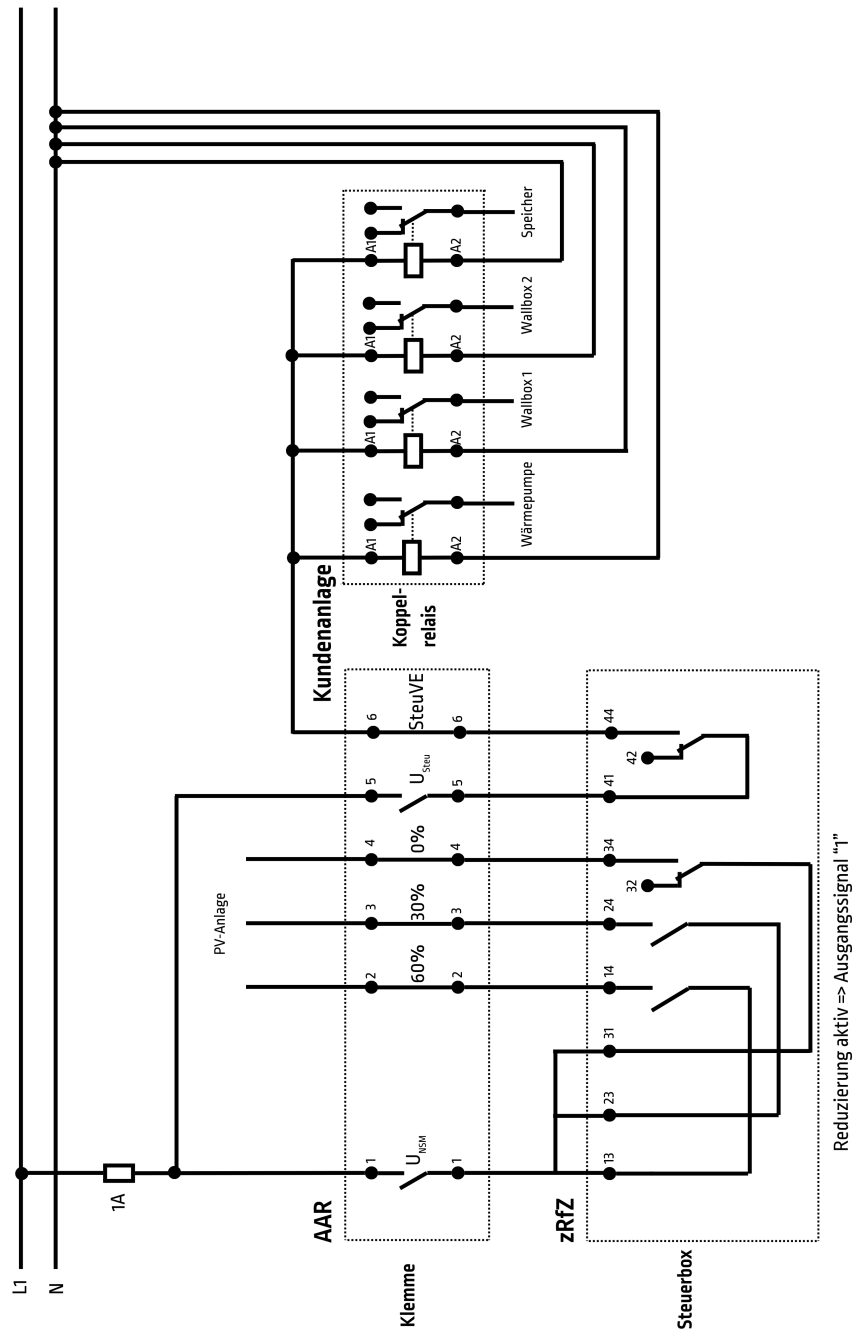
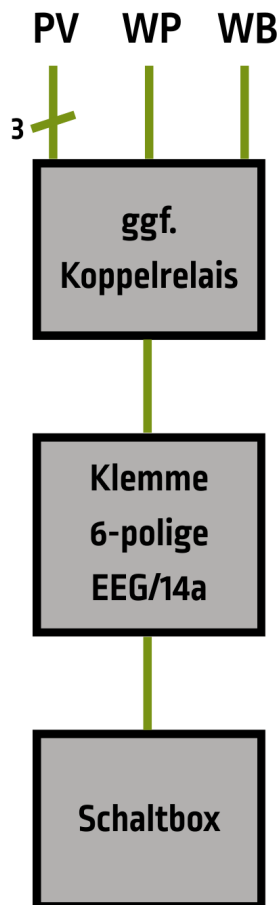


Abbildung 3: Beispiel Anschlussplan EEG/§14a Klemme

6 Umsetzung - Direktansteuerung und EMS

Relaisbasierte Schnittstelle

Direktansteuerung



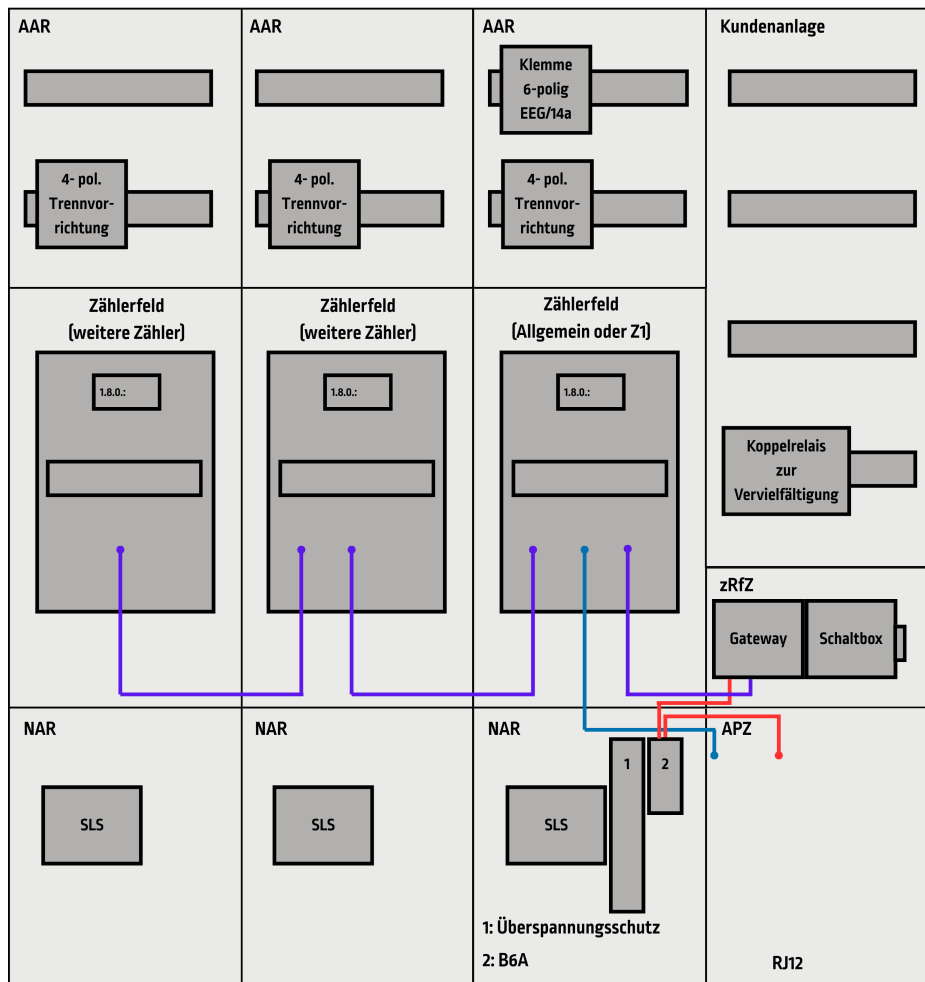
EMS



Abbildung 4: Aufbau Direktansteuerung und EMS

7 weitere Beispiele zum Aufbau von Zählerverteilungen

Zählerverteilung mit mehreren Zählern
relaisbasierte Schnittstelle



Legende:

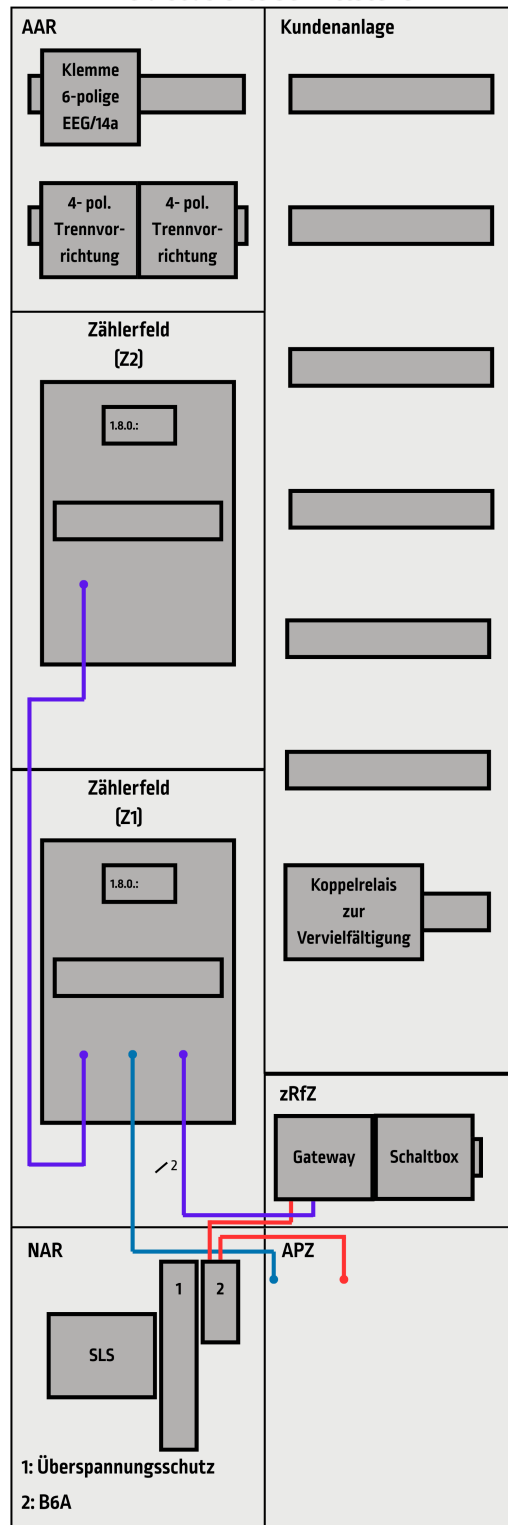
- Spannungsversorgung 230V und N

- RJ45-Kabel

- RJ12-Kabel

Abbildung 5: Zählerverteilung mehrere Zähler

Zählerverteilung MK C3 relaisbasierte Schnittstelle



Legende:

- Spannungsversorgung 230V und N
- RJ45-Kabel
- RJ12-Kabel

Abbildung 6: Zählerverteilung nach MK C3